

Túnel raso sob fundações diretas de edificação: um caso prático de utilização de concreto projetado com fibras de aço

INTRODUÇÃO

Em uma edificação na região do Paqueta, zona oeste da cidade de São Paulo, foi necessário construir túnel de acesso, túnel de ligação e poço vertical para instalação de sistema de transporte vertical, em edificação com fundações diretas. O túnel de acesso, pelas suas características, foi projetado em NATM (método austríaco), bem como as junções com o túnel de ligação e o poço vertical. Todas estas obras subterrâneas foram executadas com a edificação em uso pleno, havendo necessidade de reduzir ao mínimo o prazo de execução das mesmas.

Os túneis, projetados inicialmente com o uso de cambotas e concreto projetado, tiveram seu projeto revisto, para utilização de concreto projetado com fibras de aço, levando a uma maior velocidade de execução. Diversas dificuldades geotécnicas foram superadas com êxito, como por exemplo: passagem do túnel de acesso a 60 centímetros sob a sapata de fundação de um dos pilares da estrutura; junção entre túnel de acesso, túnel de ligação e poço vertical em concreto projetado com fibras, sem cambotas e/ou armação em tela ou barras; escavação do poço vertical por método invertido (de baixo para cima); subfundação de sapatas de fundação direta com micro estacas.

A obra civil bruta foi realizada em prazo curto, inferior a um mês, com distúrbios mínimos na edificação e seus ocupantes. A edificação, em particular, apresentou apenas uma única trinca, de dimensão de décimos de milímetro. Este trabalho relata aspectos de projeto e execução deste túnel, e registra este caso de obra subterrânea bem sucedida, inclusive em termos de custo para um proprietário privado.

PERFIL GEOLÓGICO LOCAL

O terreno de implantação da obra apresenta solo residual desde a superfície até a

ALBERTO CASATI ZIRLIS
CAIRBAR AZZI PITTA

DIRETORES DA SOLOTRAT ENGENHARIA GEOTÉCNICA LTDA.

ROBERTO KOCHEN

PROFESSOR DOUTOR DA ESCOLA POLITÉCNICA DA USP E DIRETOR TÉCNICO DA GEOCOMPANY - TECNOLOGIA, ENGENHARIA & MEIO AMBIENTE

cota de implantação do túnel. As sondagens executadas demonstram a presença de silte arenoso medianamente compacto a compacto, com SPT variando de 14 a 20 golpes nas cotas de implantação do túnel. O nível d'água encontrado na sondagem está numa profundidade abaixo da cota da geratriz inferior do túnel implantado, o que favorece muito a implantação em túnel NATM. A figura 1, mostra o perfil geológico geotécnico identificado em sondagem típica do local de implantação da obra.

PROJETO DO TÚNEL

Os túneis foram projetados inicialmente com o uso de cambotas, tela metálica e concreto projetado, com solução alternativa em concreto projetado com fibras de aço, no caso de confirmação da competência do maciço de solo. Durante a execução, já nos primeiros metros de escavação, observou-se a possibilidade de utilização de concreto projetado com fibras de aço, alternativa que levou a uma maior velocidade de execução. Como fator adicional favorecendo essa so-

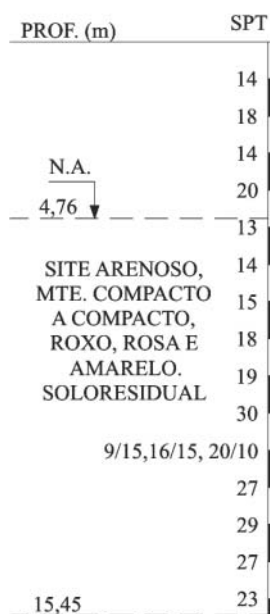
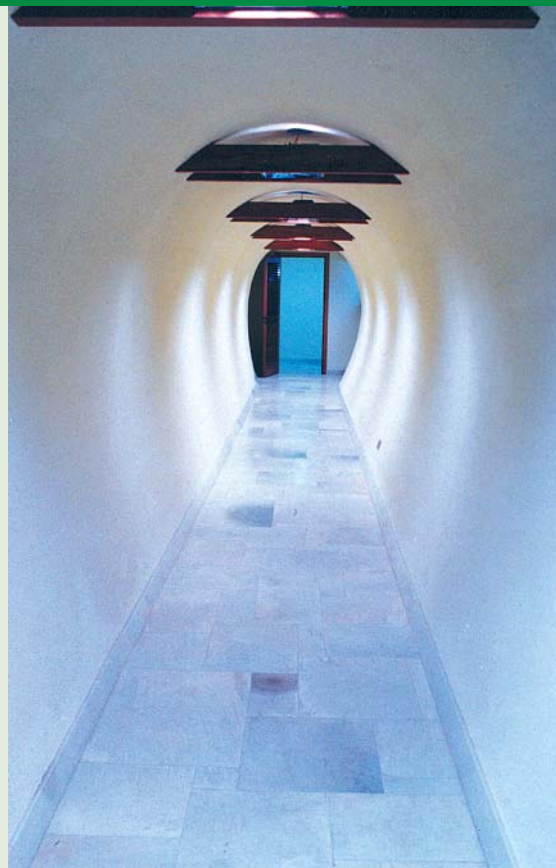


Figura 1 - Perfil geológico-geotécnico típico do local de implantação da obra



Vista da obra acabada, em uso pelos ocupantes da edificação

lução, foi possível também a execução da junção entre túnel de acesso, túnel de ligação e poço vertical em concreto projetado com fibras, sem cambotas e/ou armação em tela ou barras.

Para o poço vertical, foi adotada a escavação por método invertido (de baixo para cima), após a execução do túnel de ligação. Isso trouxe uma grande vantagem para a obra, uma vez que todo o material escavado pode ser transportado por dentro do túnel executado, ao invés da utilização das áreas externas, em uso pleno pelos moradores da edificação.

A fundação do edificio mereceu atenção especial na implantação da obra. A passagem do túnel de acesso ocorreu a 60 centímetros sob a sapata de fundação de um dos pilares da estrutura. Para evitar recalques foi executada subfundação numa das



Vista frontal do emboque do túnel, mostrando viga metálica de transferência de carga e estacas cortadas para início da escavação em NATM



Micro estacas para reforço da parede do poço

sapatas de fundação direta, com utilização de micro estacas. A figura 2 mostra a locação em planta dos túneis de acesso, de ligação e poço; bem como as fundações da edificação, e a sapata subfundada com micro estacas.

EXECUÇÃO DO TÚNEL

A foto 1 mostra uma vista frontal do emboque do túnel, no qual foi necessário cortar estacas tipo Strauss, que sustentavam a laje da área de lazer da edificação. O corte de estacas foi feito após ligação das estacas a viga metálica, que transferiu a carga para estacas adjacentes. A foto 2 mostra as micro estacas executadas para reforço da parede do poço, em formato retangular.

A foto 3 mostra a cambota metálica projetada, posteriormente substituída por concreto projetado com fibras de aço. A foto 4 ilustra o método construtivo do túnel, durante o avanço pelo método austríaco, utilizando concreto projetado com fibras de aço. A foto 5 mostra o túnel de ligação, escavado a partir do túnel de acesso, bem como a escavação invertida (de baixo para cima) do poço retangular.

MÉTODO CONSTRUTIVO

A seguir é apresentado um resumo da metodologia de execução das obras de implantação dos túneis e poços.

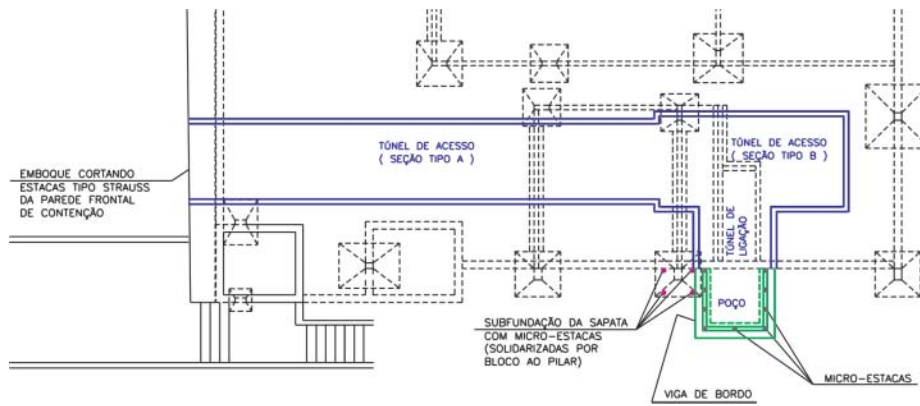


Figura 2 - Locação em planta: túnel de acesso, túnel de ligação, poço, fundações diretas e sapata subfundada com micro estacas

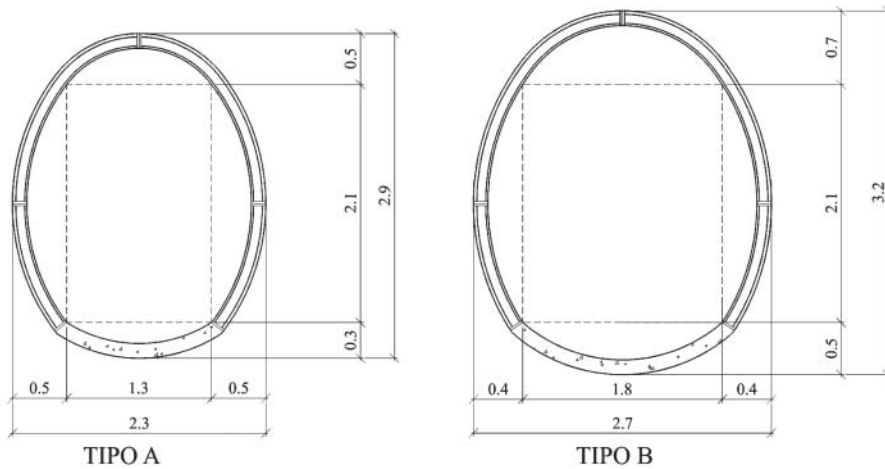


Figura 3 - Seção transversal do túnel de acesso (tipo A - normal, e tipo B - ampliado)

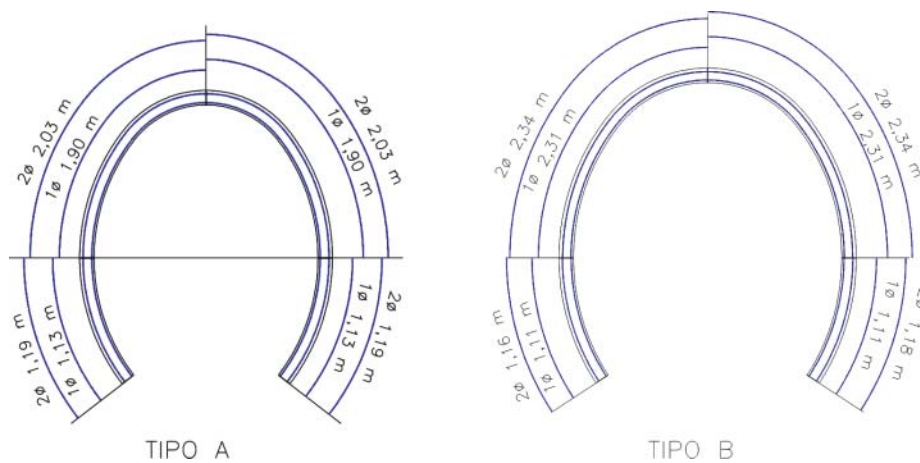


Figura 4 - Seção transversal das cambotas (tipo A e tipo B)

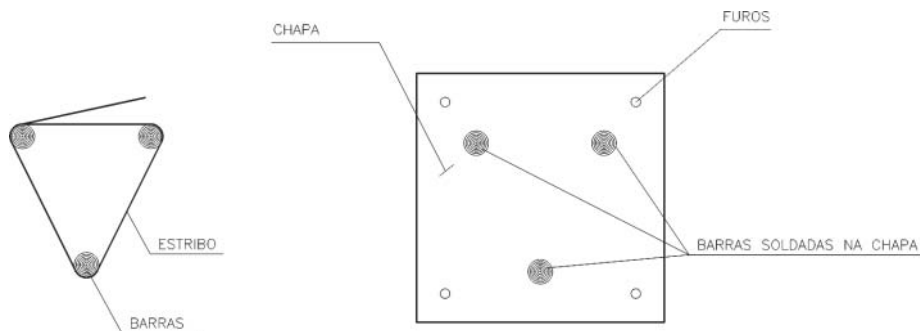


Figura 5 - Detalhe das cambotas - estribo e chapa de ligação



Cambota metálica treliçada, posteriormente substituída por fibras de aço



Avanço do túnel pelo método austríaco, utilizando concreto projetado com fibras de aço



Túnel de ligação e escavação do poço retangular

Como foi citado anteriormente, o emboque se deu através de parede frontal de contenção, feita em estacas tipo Strauss, na década de 1950. Antes do corte das estacas, foi feita viga em perfil metálico, para transferência de carga. As estacas a serem cortadas foram chumbadas nas estacas laterais, externas à seção do túnel (ver foto 1).

O método construtivo contemplava escavação em seção plena, com passo de avanço de 50 centímetros, colocação de cambota metálica, aplicação de tela metálica e concreto projetado, e fechamento do arco invertido a cada dois avanços. Também foi prevista a execução de enfilagens em barra grouteada no contorno de escavação, no emboque e sob as sapatas de fundação direta. A figura 6 ilustra esse método construtivo.

Após os 3 metros iniciais, devido à condição favorável, suprimiu-se a cambota, e passou-se a utilizar revestimento em concreto projetado com fibras de aço ondulada, fabricação Sheikan (Tipo I, aço ASTM A-820 - ver figura 7).

RESUMO E CONCLUSÕES

Este trabalho apresentou aspectos relevantes do projeto e construção do túnel de acesso, túnel de ligação e poço para instalação de sistema de transporte vertical em edificação no bairro do Pacaembu na cidade de São Paulo. Os túneis, as junções e o poço foram projetados e executados em NATM (método austríaco).

As condições geológico-geotécnicas favoráveis do local permitiram suprimir as cambotas metálicas treliçadas, passando-se a utilizar concreto projetado armado com fibras metálicas, para revestimento de 1ª e 2ª fase do túnel. Estas características de projeto e construção permitiram realizar a obra civil bruta em prazo curto, inferior a 1 mês, com distúrbios desprezíveis na edificação e seus ocupantes.

A foto no início do artigo mostra a obra acabada, com o sistema de transporte verti-

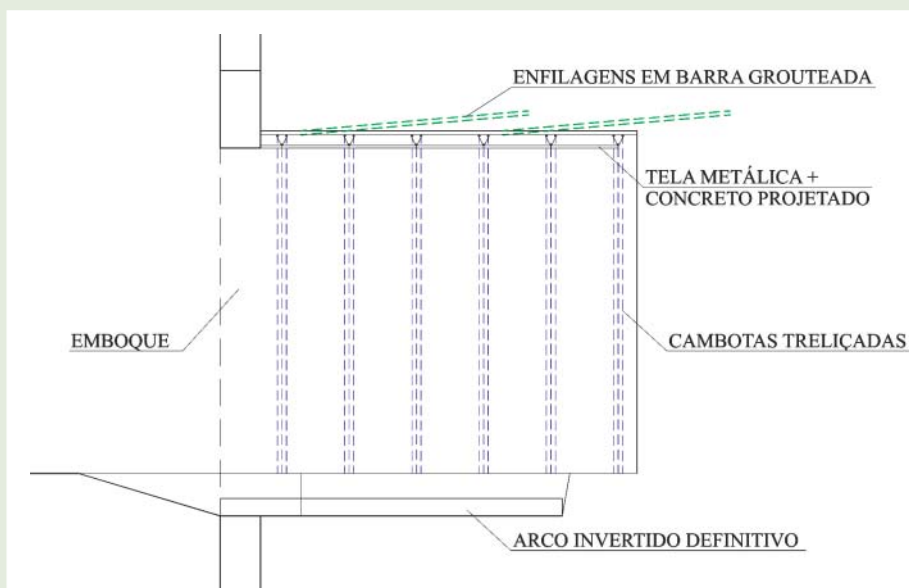


Figura 6 - Método construtivo do túnel com cambota e tela metálica e concreto projetado

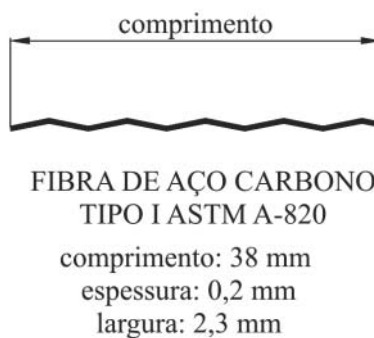


Figura 7 - Fibra de aço carbono, fabricação Sheikan, Tipo I, utilizada para armação do concreto projetado

cal já em uso pelos moradores da edificação. Trata-se de um exemplo de obra subterrânea bem sucedida, em termos de funcionalidade, prazo de execução, ausência de distúrbios para os ocupantes da edificação (que permaneceu habitada durante toda a construção), e principalmente em termos de custo reduzido, dentro dos parâmetros de um proprietário privado.

PARTICIPANTES DA OBRA

Projeto Arquitetônico – Constructa Planejamento e Arquitetura Ltda. (Arquiteto Gregório Zolko).

Projeto Executivo e ATO (acompanhamento técnico de obra) – GeoCompany Tecnologia, Engenharia & Meio Ambiente.

Construção (obra civil bruta) – Solotrat Engenharia Geotécnica Ltda.